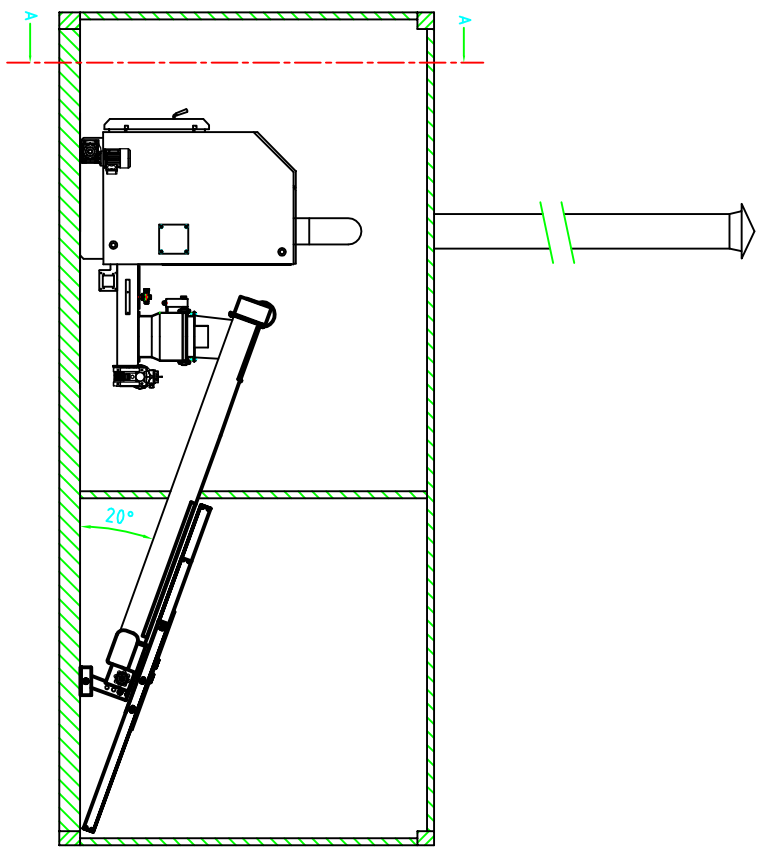
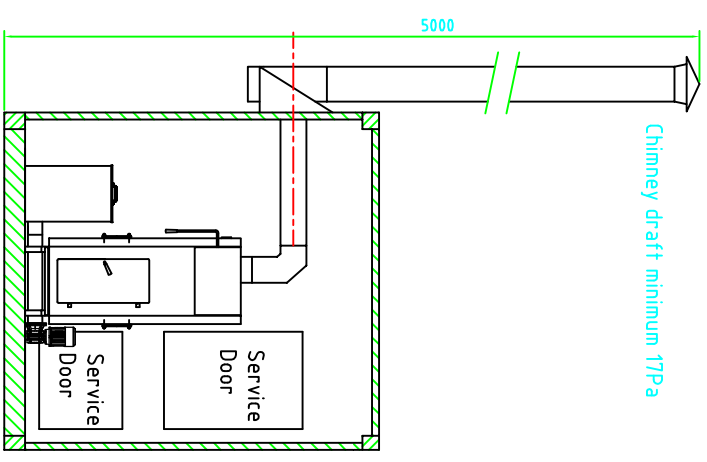


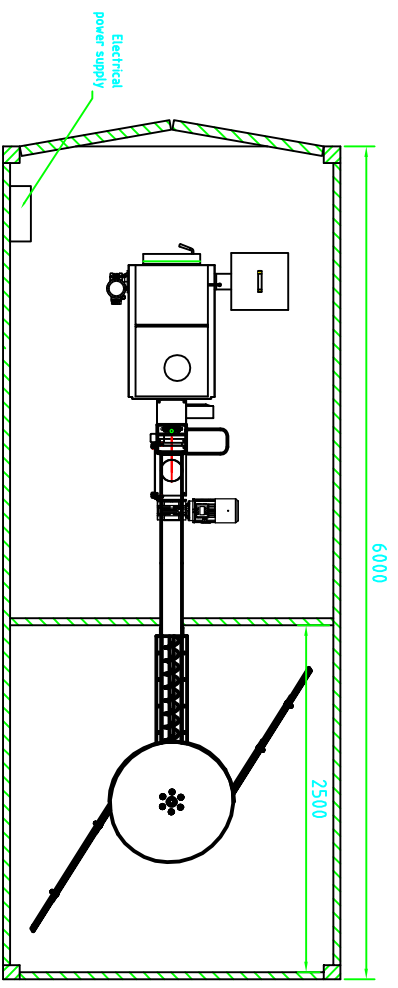
View C-C



View A-A



Chimney draft minimum 17Pa



Electrical power supply

Pos.	Antl	Betegnelse	Mat.	Dim.	Bemærk.
Slide	1	20			
		Tegn. JM		A	
		Komf. B		B	
		Konst. C		C	

KSM-Stoker
 7950 København Danmark Tlf: 97768072 Fax: 97768372
 20 Foot Container for wood-chip
 Lay-out with KSM-Multistoker 375-35

Anv. til: Hitch Cube 20 foot

M 00375222